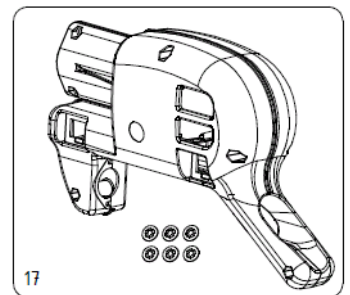
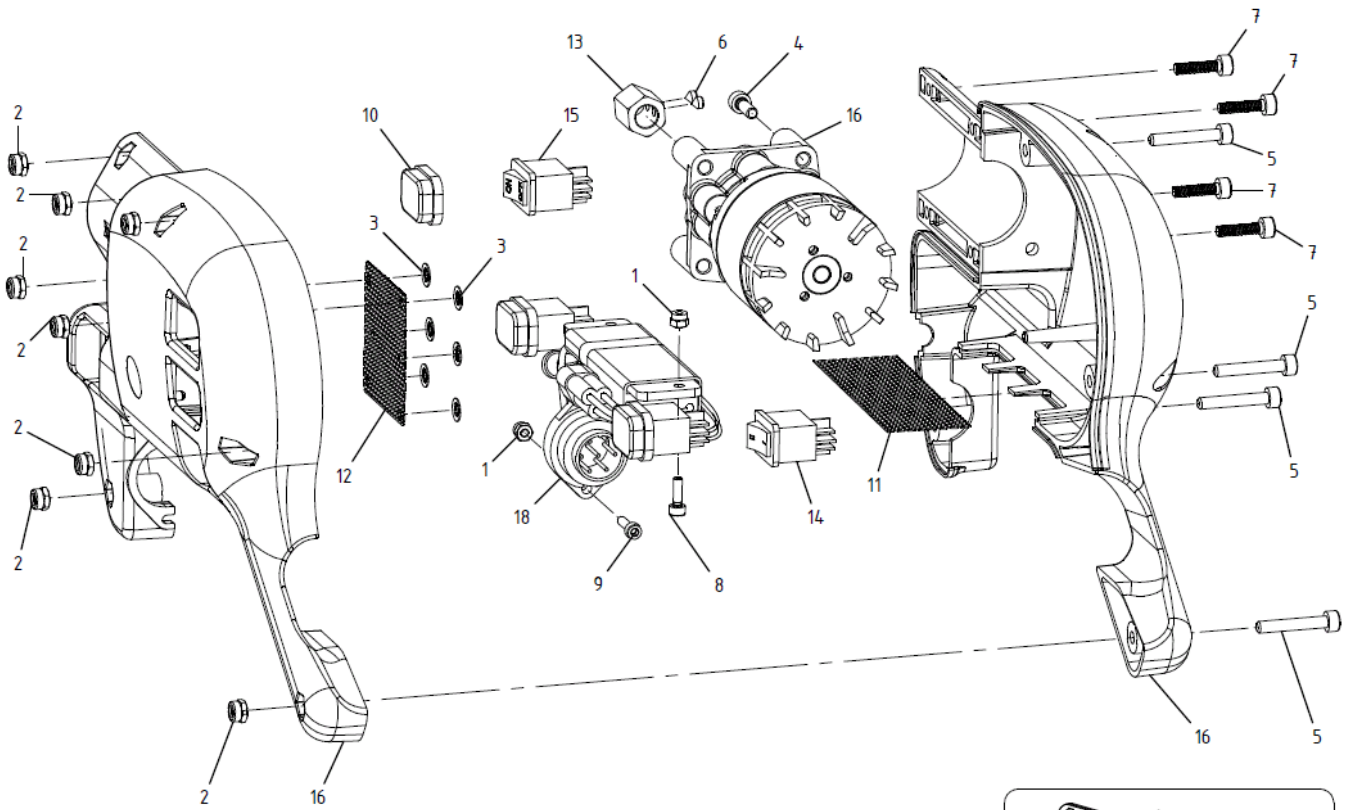


CAMPAGNOLA POWER TOP – POWE.0125

ΕΚΔΟΣΗ 02 (12/2016)



ΘΕΣΗ	ΠΟΣΟΤΗΤΑ	ΚΩΔΙΚΟΣ	ΠΕΡΙΓΡΑΦΗ ΑΝΤΑΛΛΑΚΤΙΚΩΝ	ΛΙΑΝΙΚΗ
1	4	0100.0117	ΠΑΞΙΜΑΔΙ ΑΣΦΑΛΕΙΑΣ Μ 3x0.5	0.20 €
2	8	0100.0150	ΠΑΞΙΜΑΔΙ ΑΣΦΑΛΕΙΑΣ Μ 4	0.20 €
3	6	0101.0249	ΕΛΑΣΤΙΚΗ ΡΟΔΕΛΑ ΣΙΤΑΣ	0.48 €
4	4	0106.0157	ΒΙΔΑ ΤCCE Μ 4x12	0.57 €
5	4	0106.0158	ΒΙΔΑ ΤCCE Μ 4x25	0.61 €
6	2	0106.0161	ΒΙΔΑ Μ 4x4	0.57 €
7	4	0106.0170	ΒΙΔΑ ΤCCE Μ 4x16	0.44 €
8	2	0106.0324	ΒΙΔΑ ΤCCE Μ 3x10	0.76 €
9	2	0106.0456	ΒΙΔΑ Μ 3x12	0.63 €
10	2	0132.0335	ΚΑΠΑΚΙ ΔΙΑΚΟΠΤΗ	1.85 €
11	1	0132.0340	ΣΙΤΑ ΑΠΑΓΩΓΗΣ ΑΕΡΑ ΚΙΝΗΤΗΡΑ	6.32 €
12	1	0132.0341	ΣΙΤΑ ΑΠΑΓΩΓΗΣ ΑΕΡΑ ΠΛΑΪΝΗ	5.99 €
13	1	0233.0004	ΠΟΛΥΓΩΝΟΣ ΣΥΝΔΕΣΜΟΣ ΚΙΝΗΤΗΡΑ	6.54 €
14	1	0245.0100	ΔΙΑΚΟΠΤΗΣ ΔΙΠΟΛΙΚΟΣ	5.88 €
15	1	0245.0101	ΔΙΑΚΟΠΤΗΣ ΔΙΠΟΛΙΚΟΣ ΟΝ/OFF	5.88 €
16	1	6146.0035	ΚΙΝΗΤΗΡΑΣ - ΚΙΒΩΤΙΟ ΜΕΤΑΔΟΣΗΣ POWER TOP	296.53 €
17	1	PACK.1908	ΣΕΤ ΚΑΠΑΚΙΑ ΚΙΝΗΤΗΡΑ	56.55 €
18	1	PACK.1910	ΗΛΕΚΤΡΟΝΙΚΗ ΠΛΑΚΕΤΑ ALICE 2013	136.49 €

Οι τιμές επιβαρύνονται με ΦΠΑ